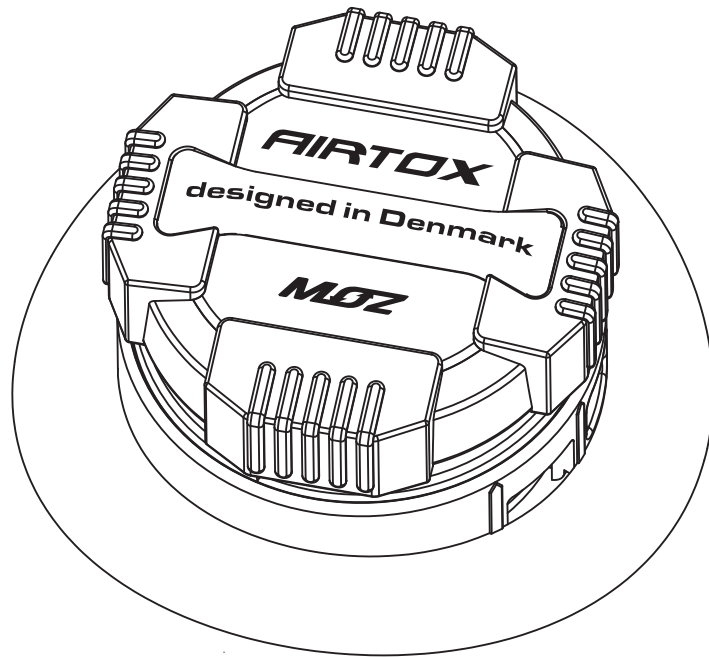


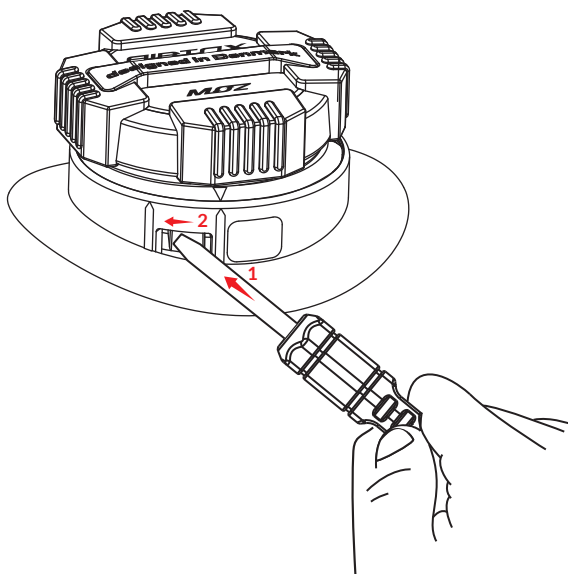
AIRTOX PRO

Monterings Guide



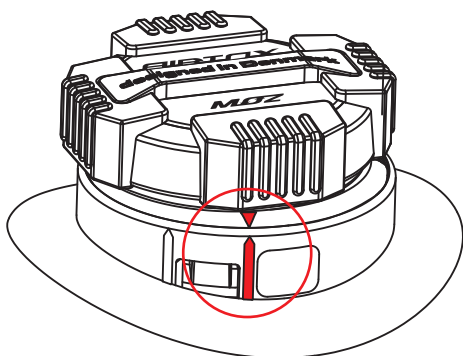
Afmontering af AIRTOX PRO

- Trin 1:** Brug en lille lige kærve skruetrækker (3 mm bredde) og indsætkærven mod venstre side af åbningen, så kærven sidder mod pælen i åbningen.
Trin 2: Skub med uret til pælen i åbningen, således at pælen rykker sig med uret.

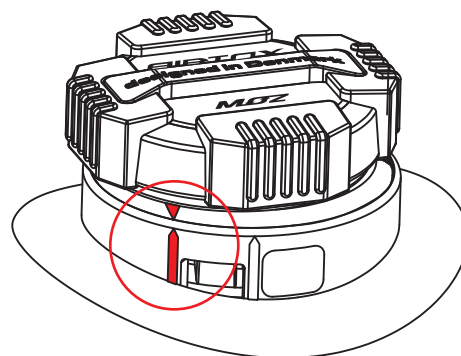


- Pilen fra hjulet skal afstemme med pilen fra basen - således at pilen rykkes helt til venstre.

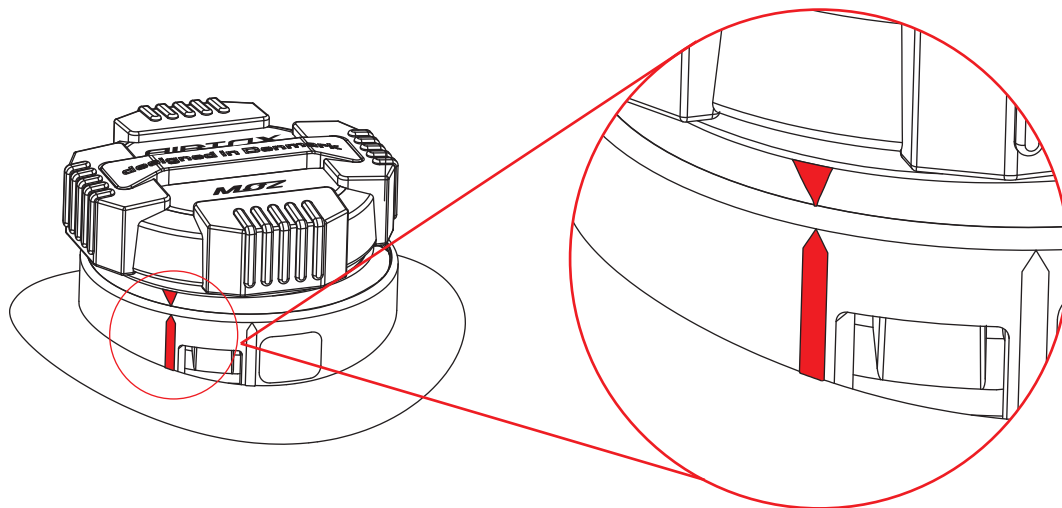
Før



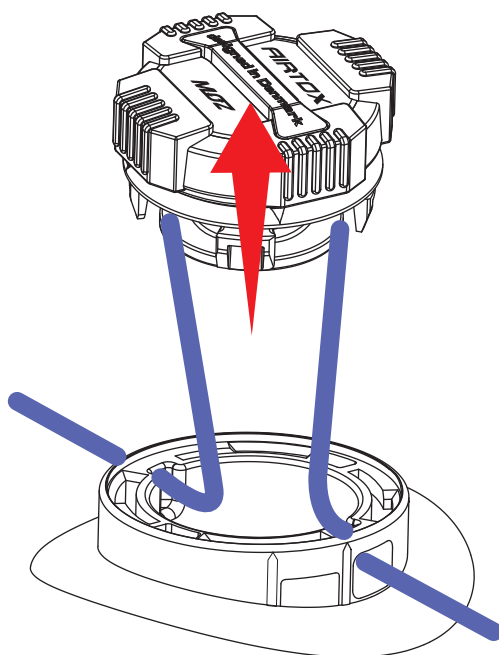
Efter



3. Kontroller at trin 2. er udført korrekt før afmontering, som vist på billedet herunder.

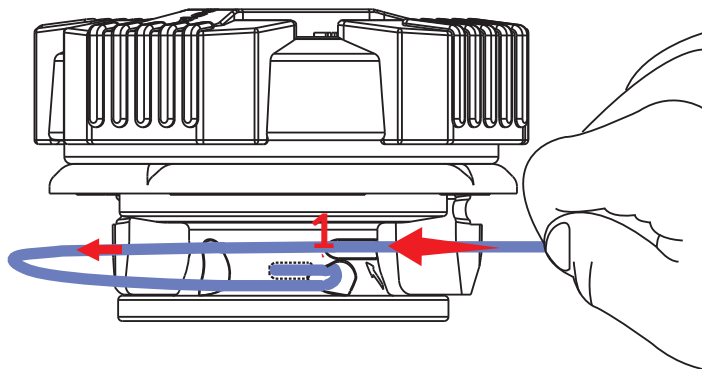


4. Tag fat om hjulet og træk op for at afmontere fra basen.

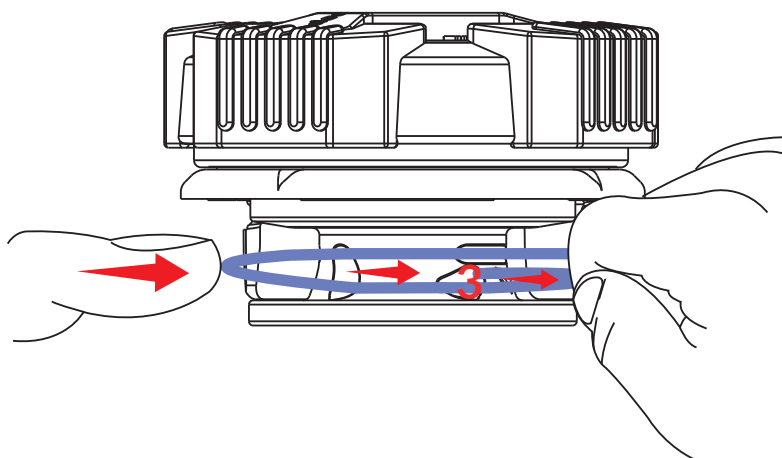


Afmontering af tråd fra hjul

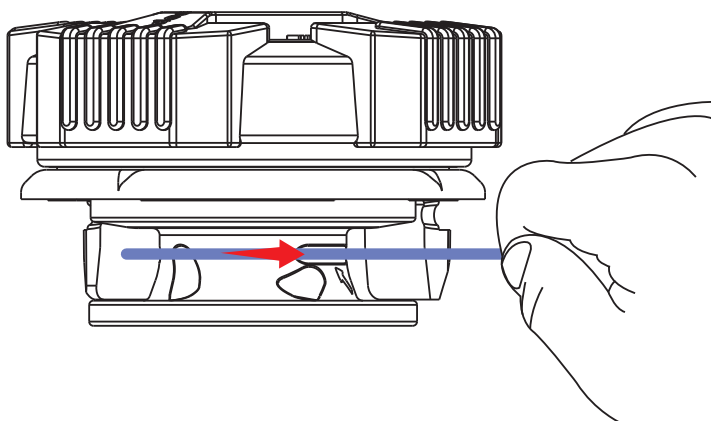
1. Skub tråden ind mod hul 1, for at skabe en loop som vist på billedet under.



2. Skub nu tråden ved loopet så snøren løsner sig fra hul 3.

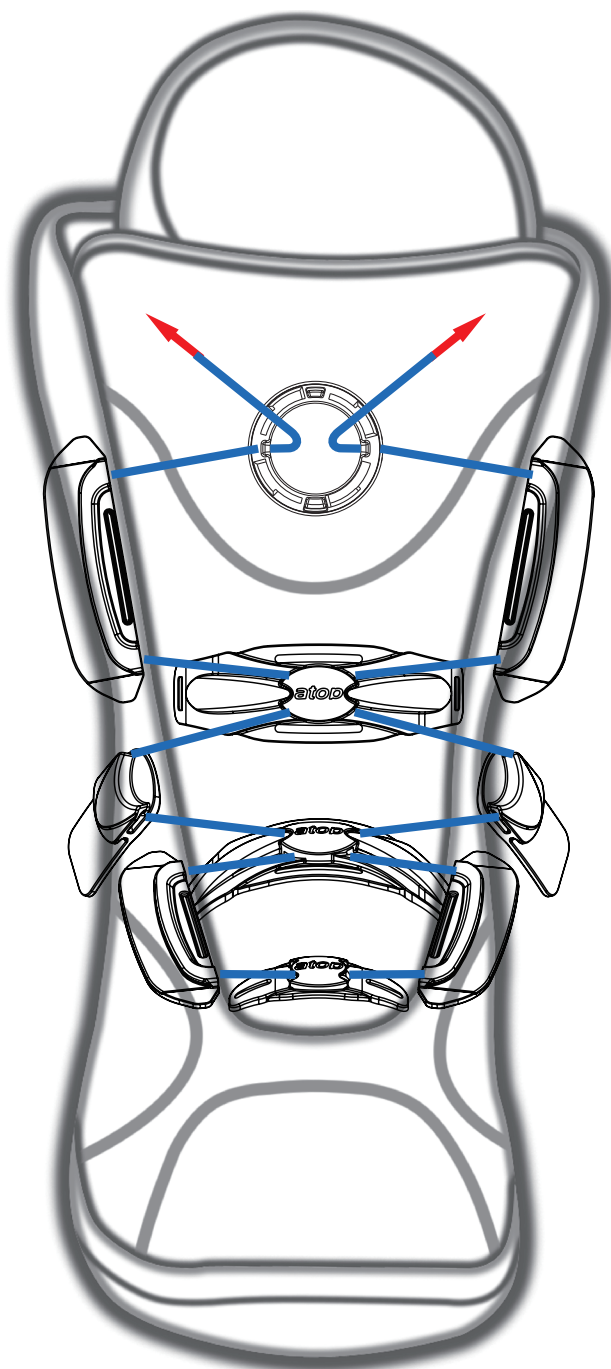


3. Afmonter alt tråd fra hjulet.

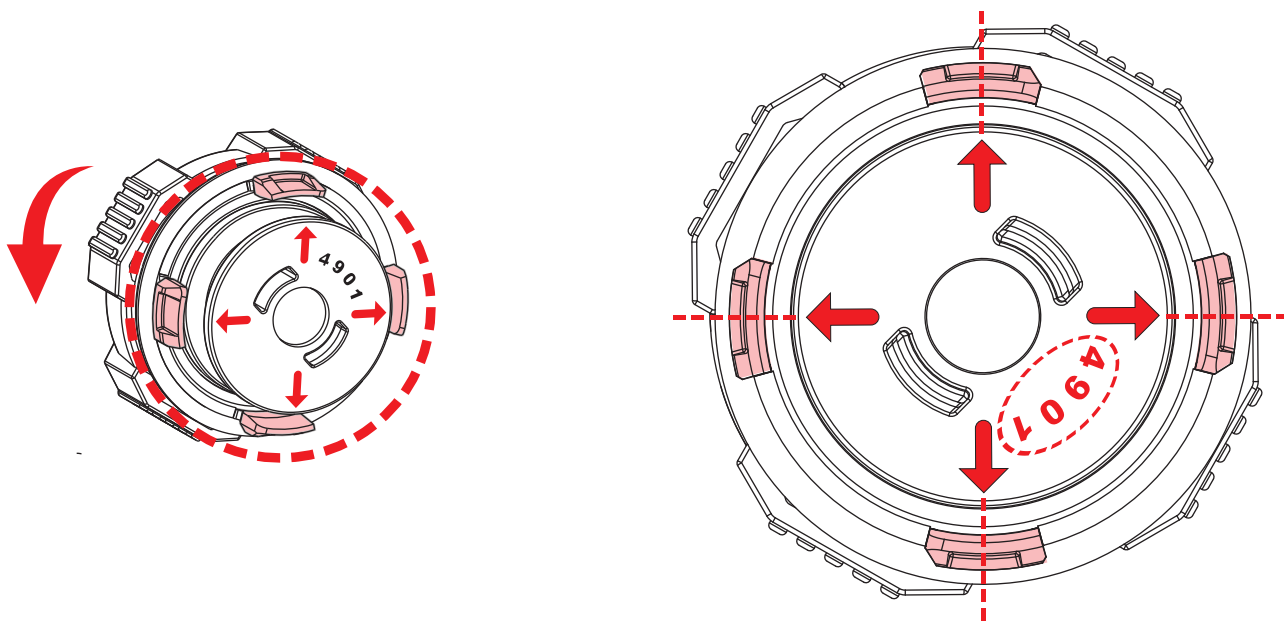


Montering af AIRTOX PRO

1. Før tråden gennem hæfter på sko/støvle, enden af tråden føres gennem basen på snørresystemet.

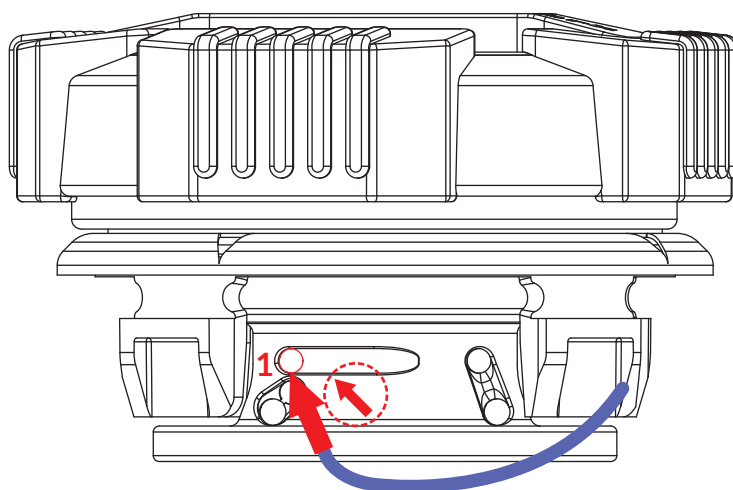


2. Drej hjulet så pilene er rettet mod de fire arme.



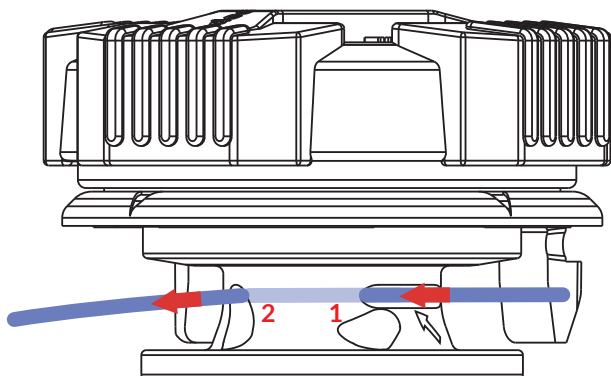
Kontrollere at hjulet er model: 4901 = Eller 4903

3. Før tråden gennem øverste hul nr. 1.

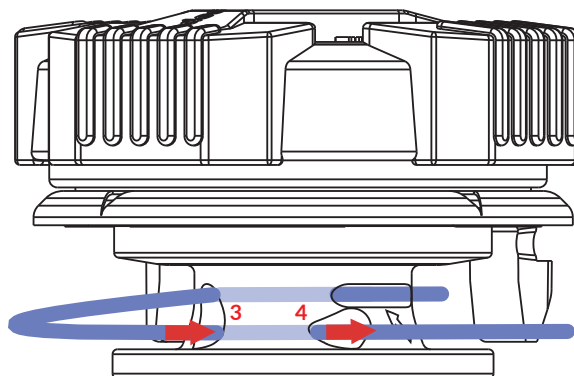


Pilen viser hul nr. 1

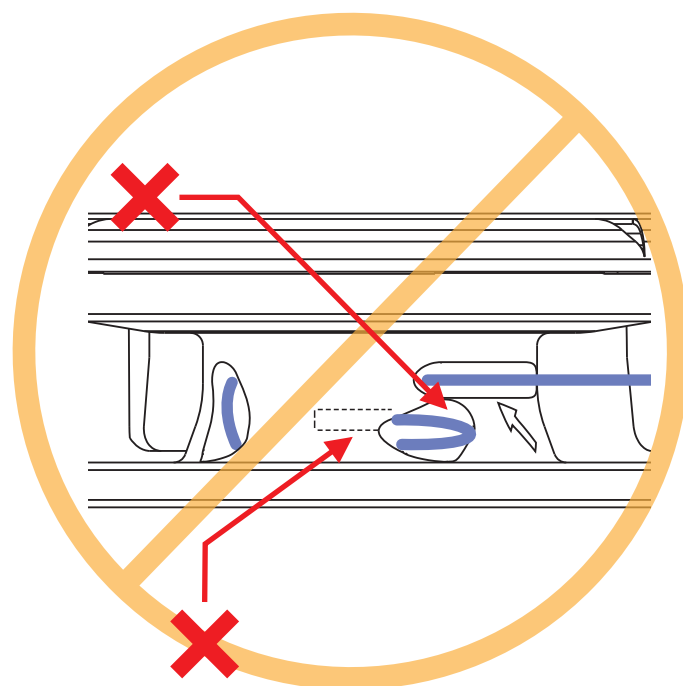
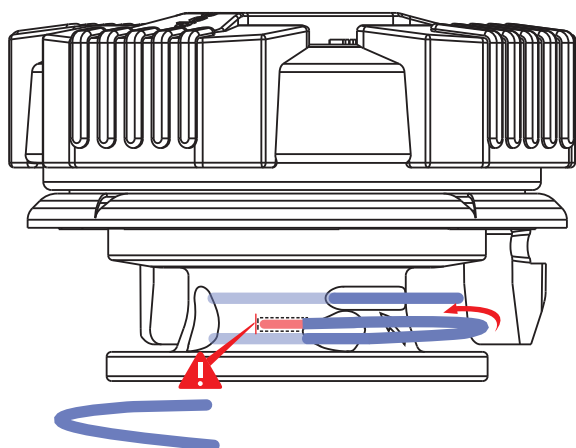
a. Før tråden gennem hul 1 og ud af 2.



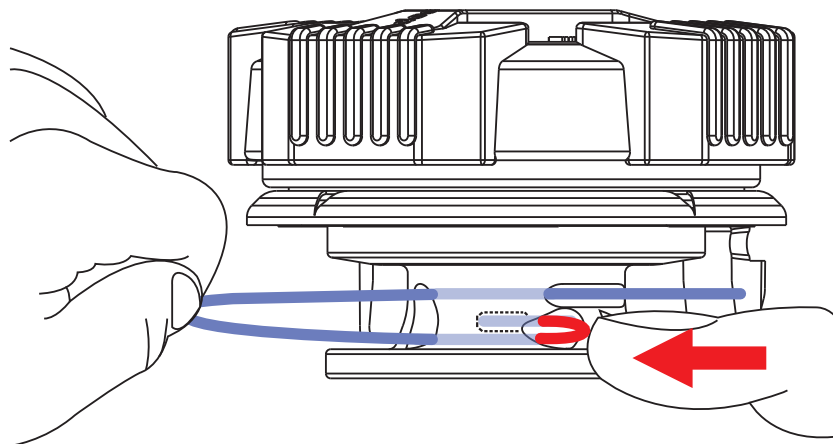
b. Bøj tråden og før mod hul 3 og ud af 4.



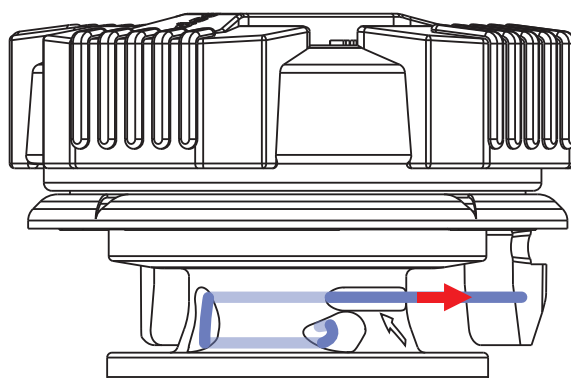
c. Før tråden tilbage mod hul 4, indtil den ikke kan føres længere ind.



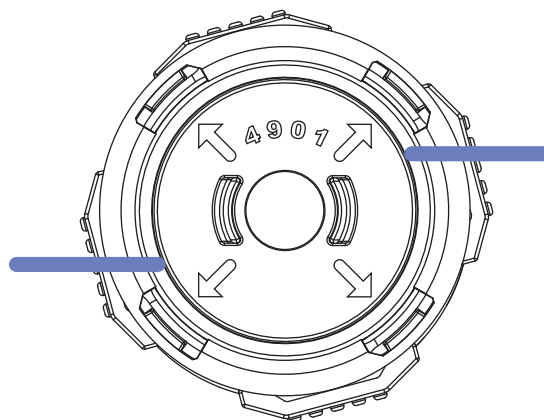
- d. Tråden trækkes ind i hul 4, for at låse - Hold fast om loopet med fingrene ved hul 4 - Så tråden ikke hopper ud.



- e. Træk i tråden ved hul 1, for at låse tråden helt fast til hjulet.

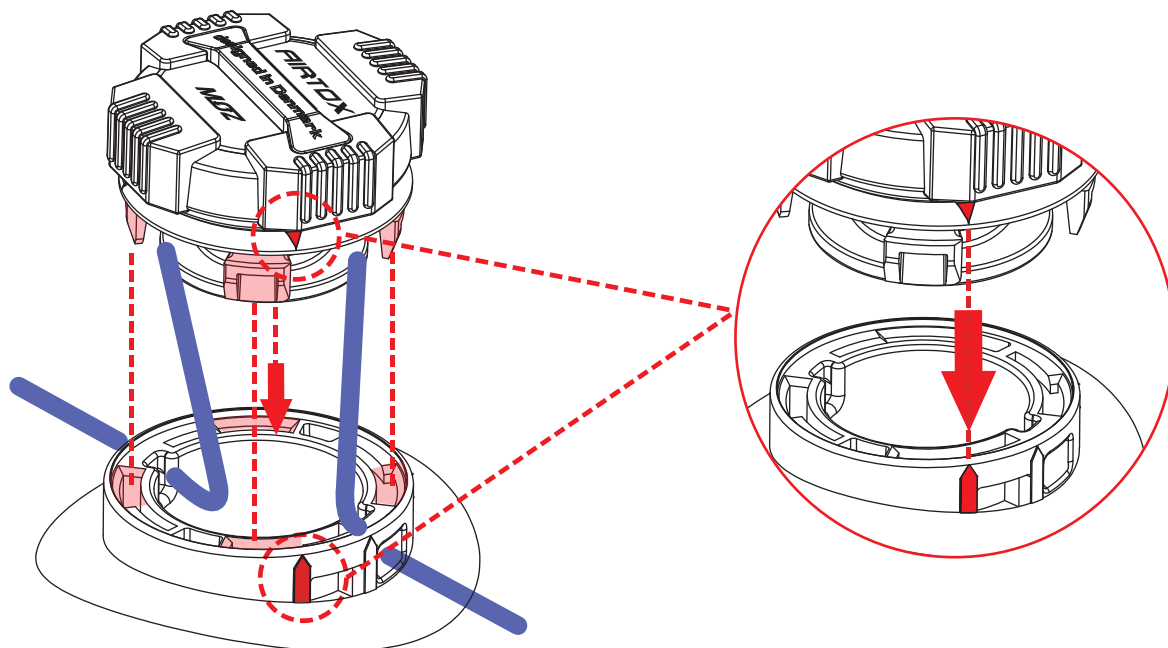


- f. Gentag overstående trin med anden ende af tråden.

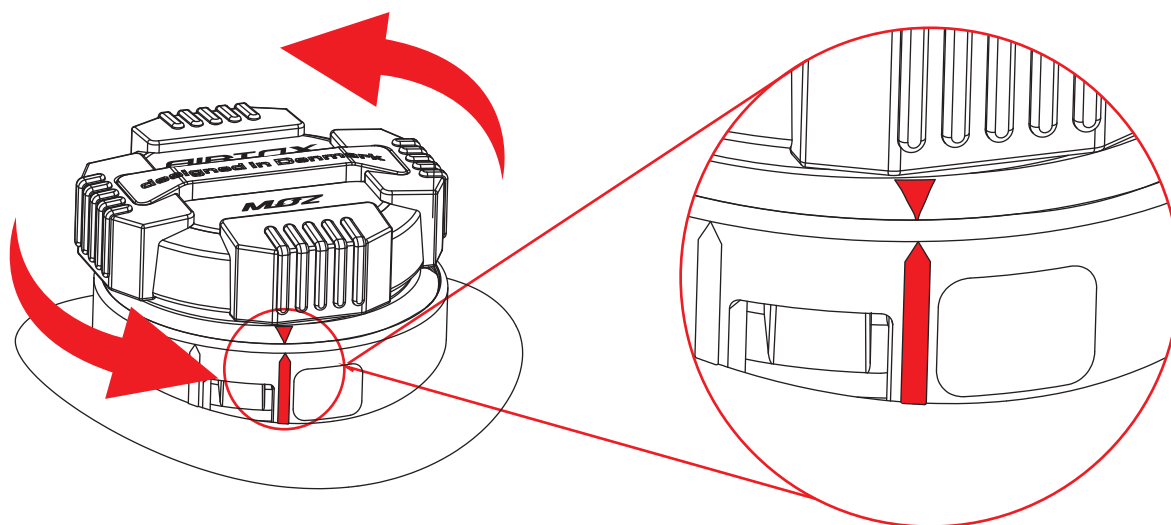


4. Montering af hjulet på basen

- a. Træk i tråden ved indgangen til basen, for at hive hjulet ned. Tilpas de 4 arme til ramme åbningerne ved basen.

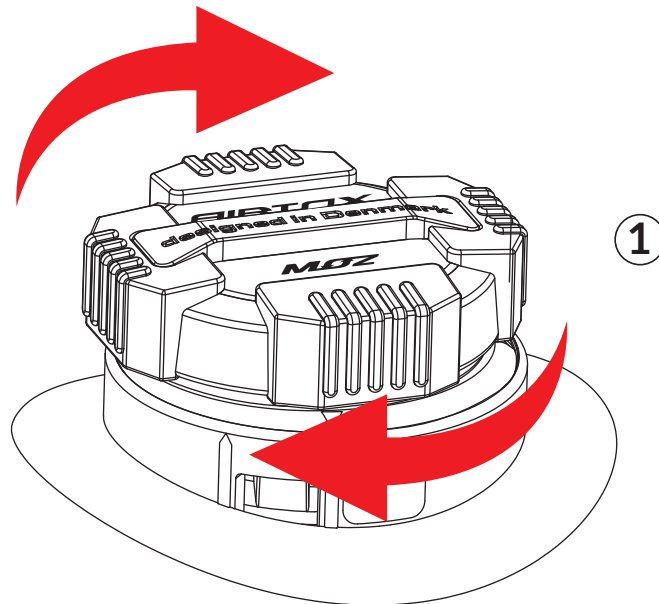


- b. Drej hjul mod uret, og kontrollere at pilen fra hjulet er på linje med pilen fra basen. Når du hører et klik fra hjulet, er det spændt fast.



5. Funktions test

- a. Drej hjulet med uret for at stramme systemet.



- b. Træk op i hjulet for at åbne for mekanismen, test at tråden bevæger sig problemfrit ud af hjulet.
- c. Gentag denne procedure 3 gange for at sikre systemet fungerer korrekt.

